

STREBEL thermotec Nova Pelletskessel

das komfortable System
für ökologisches Heizen
und Warmwasser

Leistungsbereich 4,5 – 29 kW





Saubere Wärme aus Holz – natürlich von STREBEL

In Zukunft Biomasse

Holzpellets bestehen zu 100 % aus naturbelassenem Holz: Damit leisten sie einen aktiven Beitrag für den Klimaschutz und die Sicherung unseres Lebensraums. Hobel- und Sägespäne werden zu Röllchen gepresst und in Säcken oder mittels Tankzug an den Verbraucher geliefert.

Qualitätsgütesiegel und technische Normen sichern die gleichbleibend guten Eigenschaften dieses umweltfreundlichen Heizmaterials. Brennstoff aus der Heimat sichert Arbeitsplätze und verkürzt Transportwege.

Investitionsförderungen und -zuschüsse von Ländern und Gemeinden helfen bei der Anschaffung. Eine richtig dimensionierte Solaranlage kann Ihre persönliche Energie- und Umweltbilanz weiter verbessern.

Hohe Wirtschaftlichkeit

Der Kostenvergleich zwischen unterschiedlichen Brennstoffen macht die Entscheidung leicht. Holzpellets werden im Vergleich zu fossilen Energieträgern immer preisgünstiger. Die Vielzahl der Anbieter macht den Konsumenten unabhängig in seiner Kaufentscheidung.

Investitionsförderungen und -zuschüsse von Ländern und Gemeinden helfen bei der Anschaffung.

Eine richtig dimensionierte Solaranlage kann Ihre persönliche Energie- und Umweltbilanz weiter verbessern.

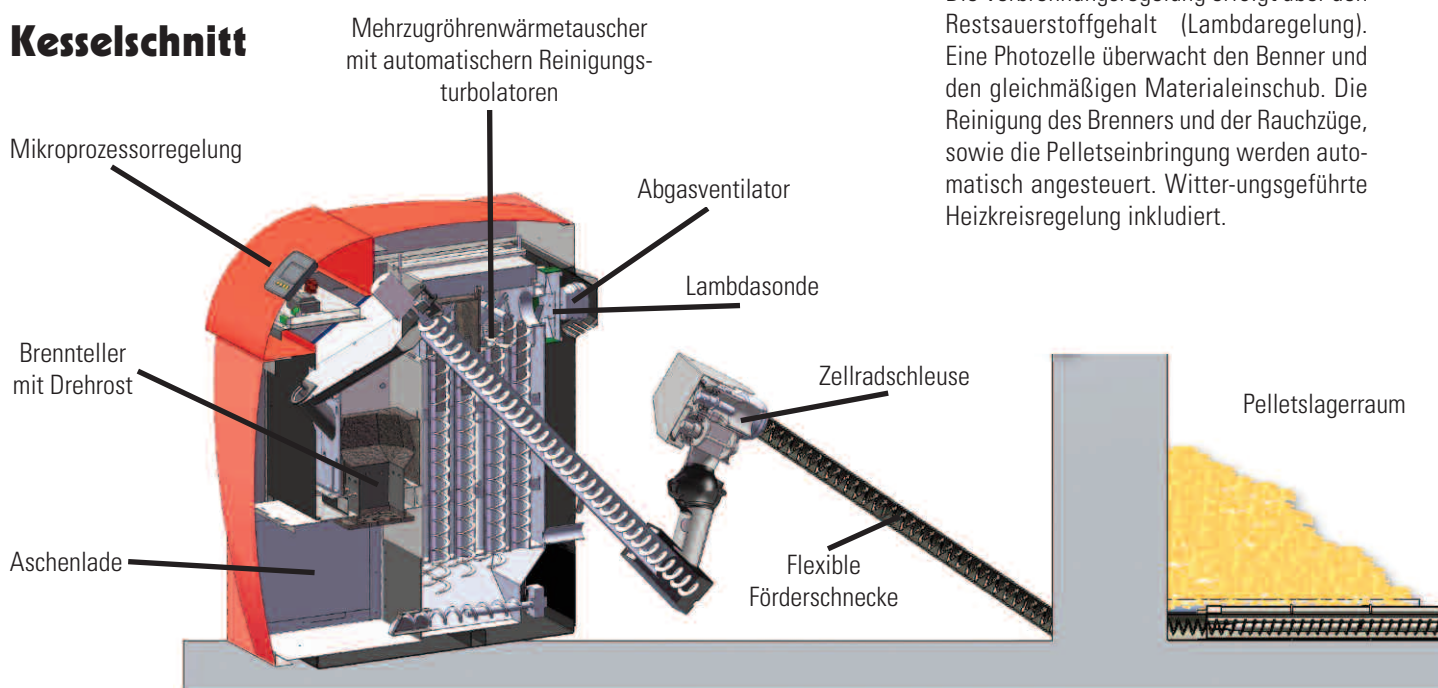
Komfortables Heizen

Klein und leicht ist der thermotec Nova für das kleinste Kesselhaus geeignet. Sein geringes Gewicht macht Einbringung und Montage einfach. Die Verkleidungseinheiten sind pulverbeschichtet und einzeln abnehmbar. Die serienmäßige Winkelübergabe und die flexible Förderschnecke ermöglichen den Einbau in den unterschiedlichsten Einbausituationen.



Die Verbrennungsregelung erfolgt über den Restsauerstoffgehalt (Lambdaregelung). Eine Photozelle überwacht den Brenner und den gleichmäßigen Materialeinschub. Die Reinigung des Brenners und der Rauchzüge, sowie die Pelletseinbringung werden automatisch angesteuert. Witterungsgeführte Heizkreisregelung inkludiert.

Kesselschnitt



Das STREBEL Gütezeichen garantiert



Jahrelange Erfahrung

Biomasse Kesselhersteller mit jahrelanger Erfahrung und größtem Know-How in der Holzverbrennung und bei Raumaustragungen

Strengste Emissionsgrenzwerte

Richtungsweisende STREBEL-Normen sichern die Einhaltung der strengsten österreichischen Emissionsgrenzwerte.

Firmeneigene Entwicklung und Fertigung

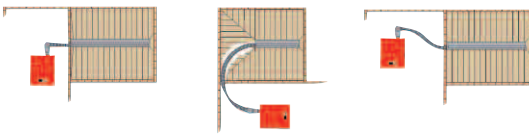
Firmeneigene Forschung gewährleistet Kompetenz bei Pelletsheizungen und den Einsatz modernster Technik.

Österreichische Wertschöpfung

Fertigungsanlagen in Wiener Neustadt und Steyr sichern Wertschöpfung in Österreich und Arbeitsplätze.

Pelletslagerraum und Austragungsvarianten

Schneckenaustragung



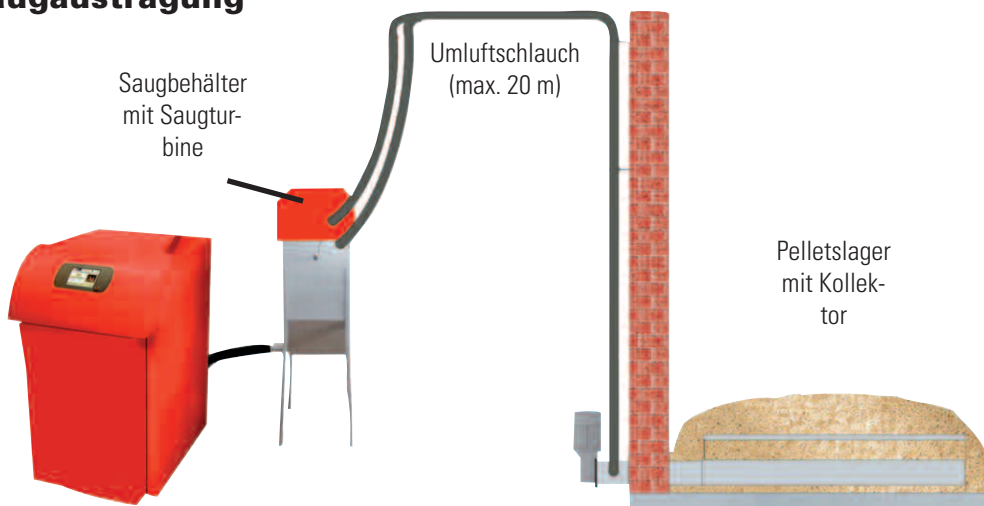
STREBEL Empfehlungen für Ihren Pellets-lagerraum:

Fassungsvolumen ca. 1,2 bis 1,5-facher Jahresbedarf (Faustregel: 0,9 m³ Lagerraum / kW Heizlast)
Stabile Wände (möglichst verputzt), trocken, Einbau eines Befüll- und Abluftstutzens. Genaue Abstimmung mit unseren Experten für optimales Design.

Lagerraum und Austragung:

Die Lagerung der Pellets für den thermotec Nova kann im Gewebesilo oder im Bunker-Lagerraum erfolgen. Für jede Lagerraumvariante liefert Ihnen STREBEL die passende Ausbringungsvariante zum Kessel, egal ob mit Förderschnecke oder als Saugsystem.

Saugaustragung



Das spricht für den thermotec Nova

- Perfekte Verbrennung der Pellets durch Mikroprozessorregelung und Lambda-Sonde
- Wirkungsgrad von über 95 %
- Reinigungsautomatik für Wärmetauscher
- Schnelles Starten bei geringem Energieverbrauch
- Geräusch- und Verschleißarmer Drehrostbrenner
- Schnelle Installation durch kompakte Abmessungen
- Optional auch für den Anschluss externer Verbrennungsluft
- Auch als Saugvariante mit bis zu 20 m Schlauchlänge

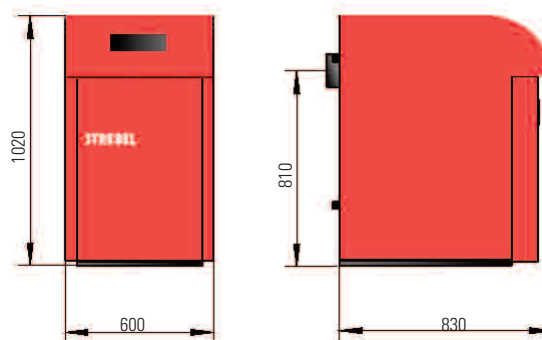


Technische Daten

Kesseltype		thermotec Nova 14	thermotec Nova 29
Leistungsbereich	kW	4,5–14,9	8,7–29,0
Wirkungsgrad	%	95,2	95,3
Wasserinhalt	Liter	33	42
Abmessungen:			
Breite	mm	600	600
Tiefe	mm	830	830
Höhe	mm	1020	1020
Kesselgewicht	kg	219	240
Vorlauf/Rücklauf	Zoll	5/4	5/4
Abgasrohrdurchmesser	mm	130	130
max. Betriebsdruck	bar	3	3
max. zul. Vorlauftemperatur	°C	90	90
Stromanschluss		230 V/50 Hz	230 V/50 Hz

Modelländerung vorbehalten, Maße unverbindlich!

Abmessungen



Pellets – kleine Umrechnungstabelle

1 Kubikmeter Pellets wiegt ca. 650 kg.
 1000 kg Pellets brauchen ca. 1,5 m³ Raum.
 1 kg Pellets liefert ca. 5 kWh.
 Der Heizwert von 1 kg Pellets entspricht jenem von ca. 0,5 Liter Heizöl.



STREBEL Werkskundendienst:

Telefon +43 (0)2622 235 55 70–72

Fax +43 (0)2622 843 44

kundendienst@strebel.at

www.strebel.at

Strebelwerk GmbH
 Wiener Straße 118
 2700 Wiener Neustadt
 ÖSTERREICH
 Telefon +43 (0)2622 235 55-0
 Fax +43 (0)2622 235 55-82
 verkauf@strebel.at

thermostrom® Energietechnik Ges.m.b.H.
 Ennser Straße 91–93
 4407 Steyr-Dietachdorf
 ÖSTERREICH
 Telefon +43 (0)7252 38271
 Fax +43 (0)7252 38273-25
 office@thermostrom.at

GEBE Gesellschaft m.b.H.
 Linzer Straße 139–143
 1140 Wien
 ÖSTERREICH
 Telefon +43 (0)1 786 51 26
 Fax +43 (0)1 786 51 26-200
 verkauf.gebe@strebel.at